
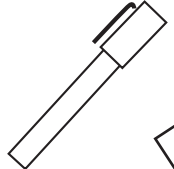
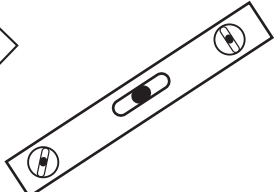
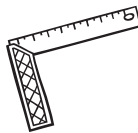
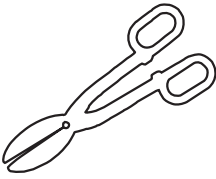
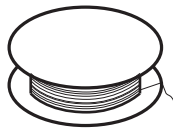

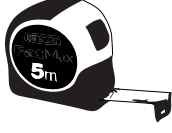



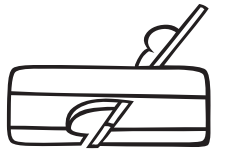
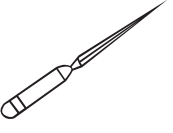
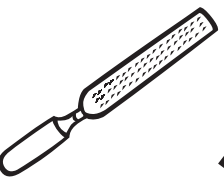
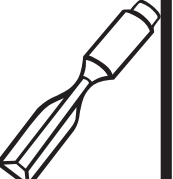

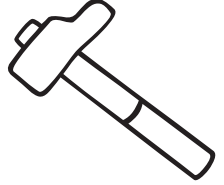
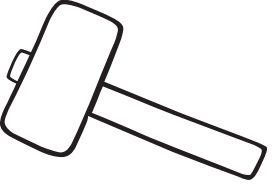
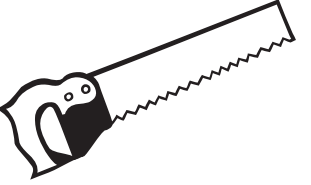
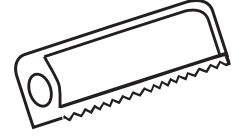
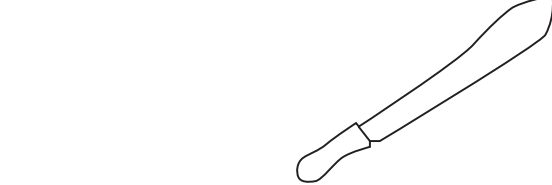
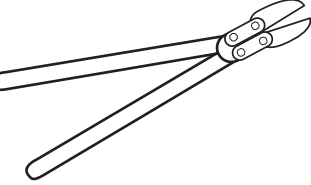

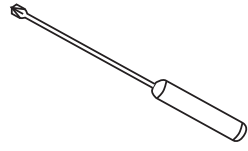
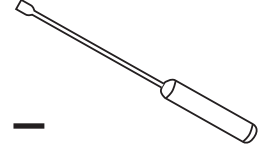
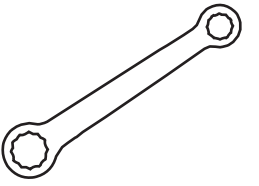
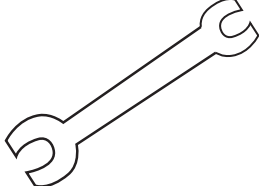
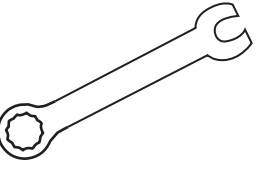
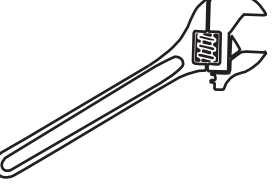
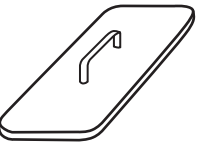

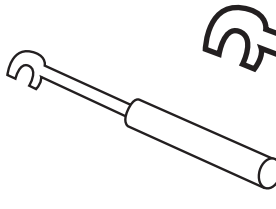
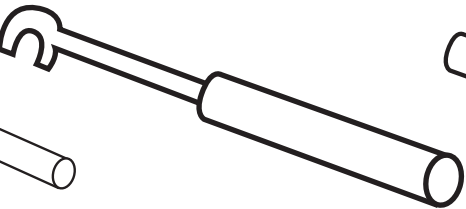
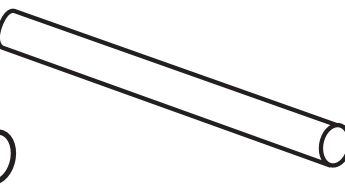
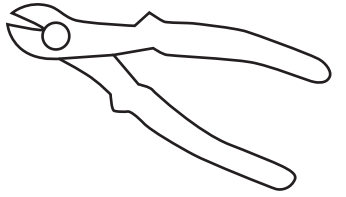
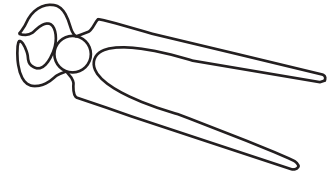
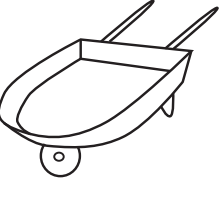
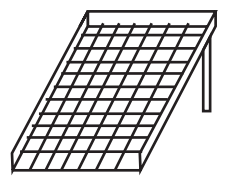
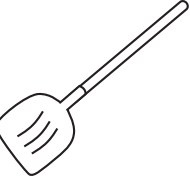

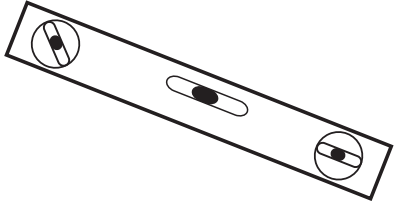
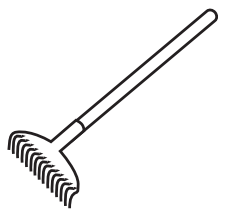
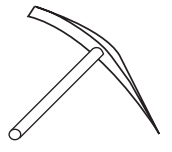

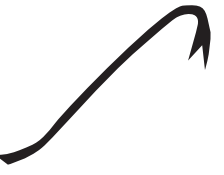

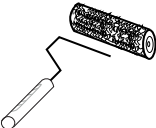
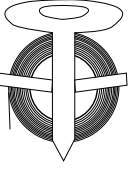

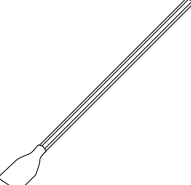
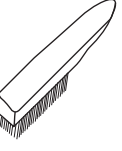
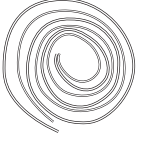
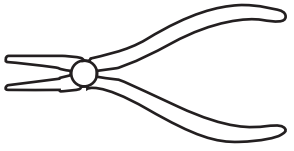
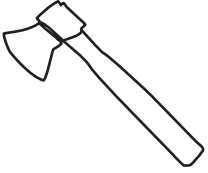
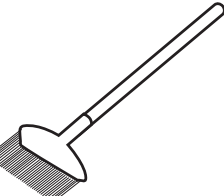


HERRAMIENTAS

														
lapiz	marcador	nivellar	escuadra	tijera	nylon	cinta madera	cinta metal	guantes	silicon	pega	cepillo	punzon	limas	cincel
pencil	xxx	nivel	skuer	sisar		marmunaika o cinta	xxxxxx	klups	silicon		payal	sinsil	dus payalka	purmun
														
martillo amar	martillo amar tara	un maso amar tara tara	serrucho sa	sequeta xxxx	sierra electrica electric sa	machete kiru	cortador grande sisar takbaika	talador electrico						
														
destornillador de punta estrella	destornillador de punta plana	llave de hexagonal	llave de boca	llave nr.	llave ajustable	xxx codal	cuchara	cuchara						
kru daiba	kru daiba tanta	kru slakbiaka	xxxx	yabe	kresen tara									
														
gripa pequeno	gripa grande	tubo	la tenaza	cortador	carretilla/ carreton	zaranda	pala	balde						
				playa sami alkaika	barrete	ahay sinbaike	subil	bukit						
														
nivellar	rastrillo	pico	wankiame mankia	subil	brus	brus	cinta yari	bara	macara	qyan brus				
nivel				pata saneho										
														
alicate s del punto redonda	piqueta	rastrillo												